

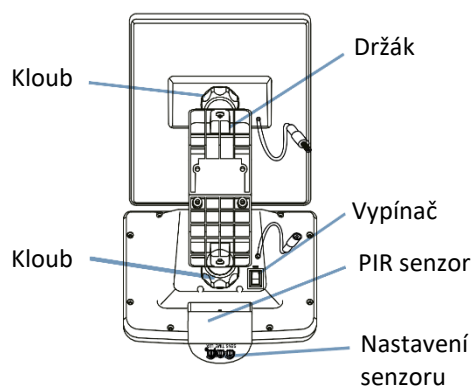
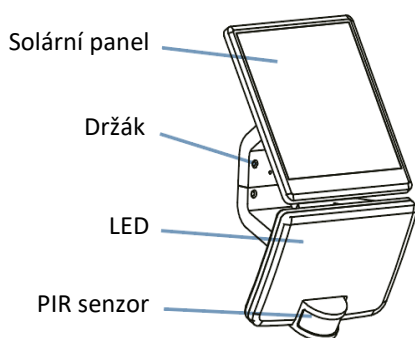
CZ Nabíjecí LED solární osvětlení Solight WO785-1

Vážený zákazníku, děkujeme za zakoupení našeho výrobku. Pozorně si přečtete následující pokyny a dodržujte je, aby vám sloužil bezpečně a k plné spokojenosti. Předejdete tak jeho nesprávnému použití či poškození. Zabraňte neodborné manipulaci s tímto přístrojem a vždy dodržujte zásady používání elektrospotřebičů. Návod k použití pečlivě uschovejte.

Specifikace

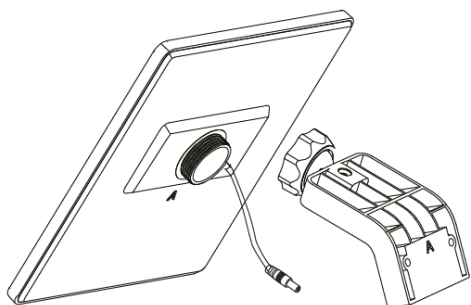
Příkon	max. 11W	Nastavení světelné citlivosti	10-1000lux
Světelný tok	1200lm	Max. detekční vzdálenost	8 m
Teplota světla	3000K, 4000K, 6500K	Úhel detekce senzoru	160°
Baterie	Li-Ion 3,7V 4400mAh	Solární panel	2,5W, 5V
Čistá doba svícení	min. 1hod.	Třída ochrany	IP54
Rozměry reflektoru	16x18,5x4cm	Rozměry panelu	18x15x1,7cm

Popis produktu

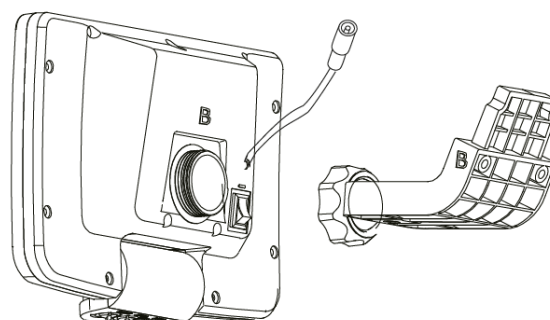


Příprava před montáží

Před montáží sestrojte součástky dle obrázků níže:

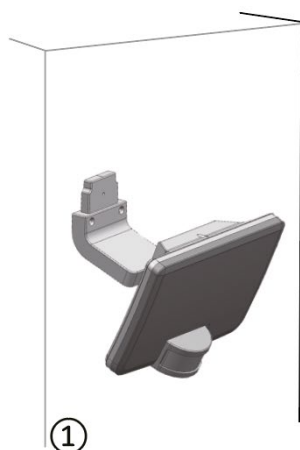


Připevněte držák s označením „A“ na zadní stranu solárního panelu (taktéž s označením „A“) a dotáhněte kloub rukou.

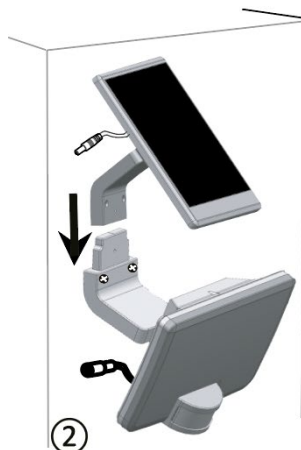


Připevněte držák s označením „B“ na zadní stranu lampy (taktéž s označením „B“) a dotáhněte kloub rukou.

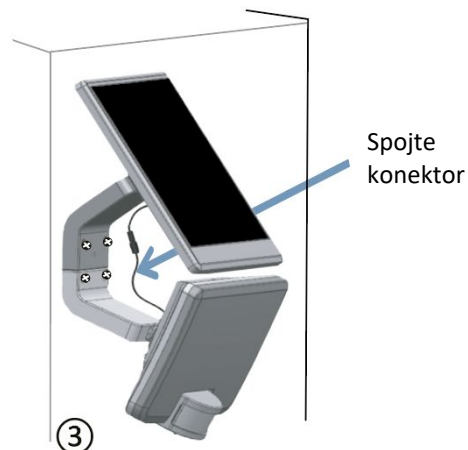
Instalace – varianta 1



① Připevněte svítidlo na zeď pomocí otvorů pro přivrtání.



② Nasuňte solární panel s držákem „B“ na držák „A“ na svítidle a zajistěte pomocí šroubů.



③ Spojte solární panel se svítidlem

Spojte konektor

Instalace – varianta 2

1. Připevněte svítidlo na zeď pomocí otvorů pro přivrtání.
2. Připevněte solární panel na zeď pomocí otvorů pro přivrtání.
3. Spojte pomocí dodávaného kabelu.

Poznámka

1. Ponechte světlo vypnuté a nechejte ho nabít po dobu minimálně 10 hodin
2. Zapněte svítidlo tlačítkem na zadní straně.
3. Nastavte čas svícení (TIME), citlivost na světlo (LUX) a citlivost na pohyb (SENS) přepínači na spodní straně svítidla.
 - TIME: lze nastavit 10s – 60s
 - SENS: lze nastavit 1m-10m
 - LUX: lze nastavit 10lx – 10000lx
4. Nastavte barvu světla přepínačem na zadní straně.
5. PIR senzor, světlo i solární panel lze nastavovat v různých úhlech.

Nastavení senzoru a délky svícení

Pomocí otočných regulátorů na spodní straně reflektoru můžete nastavit dobu svícení (TIME). Čas lze nastavit v rozsahu 10–60 vteřin. Pokud je pohyb detekován vícekrát v rámci jednoho časového intervalu, tak se čas nasčítává. Citlivost spínání závisí na okolních světelných podmínkách. Máte-li malá domácí zvířata, můžete snížit citlivost na pohyb, aby se světlo zbytečně nezapínalo.

Režimy svícení

I Při malé úrovni okolního světla se automaticky rozsvítí noční světlo. Při detekci pohybu se rozsvítí hlavní světlo a po uplynutí nastaveného času se automaticky vypne.

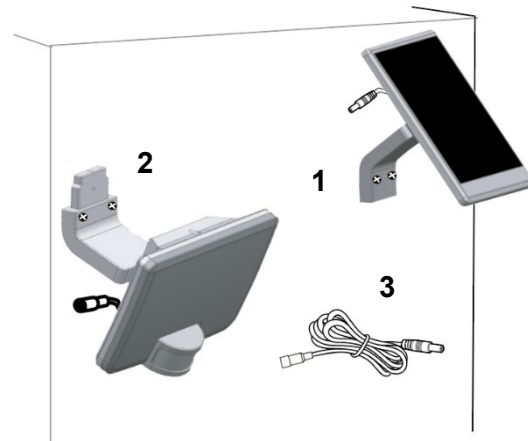
II Při splnění světelných podmínek a detekci pohybu se světlo rozsvítí. Po uplynutí nastaveného času automaticky zhasne.

O Světlo vypnuto (nemá vliv na nabíjení).

Nabíjení a údržba

Nabíjení probíhá automaticky během slunných dnů. Plné nabití trvá cca 10 hodin v letních dnech. V zimě cca 3 dny. Udržujte solární panel v čistotě pro maximální efektivitu.

Světelný zdroj tohoto svítidla je nevyměnitelný, po skončení životnosti je třeba vyměnit svítidlo celé a zlikvidovat jej na místě pro to určeném.



Výrobce: Solight Holding, s.r.o., Na Brně 1972, Hradec Králové 500 06

